

## ГАРАНТИЙНЫЙ ТАЛОН

Заполняется магазином, где приобретено изделие

\_\_\_\_\_ (Наименование изделия)

Дата выпуска \_\_\_\_\_

Дата продажи \_\_\_\_\_

Владелец изделия \_\_\_\_\_

(Фамилия, Имя, Отчество)

Адрес \_\_\_\_\_

Установлен дефект \_\_\_\_\_

Исправил мастер \_\_\_\_\_

(подпись)

### ГАРАНТИИ

24 месяца со дня приобретения по предъявлению гарантийного талона по обнаруженным дефектам. За механические повреждения, потертости, сколы, фабрика ответственности не несет.

Наш адрес: РОССИЯ, 156009, Костромская область, г. Кострома,

ул. Юбилейная, д.28, smirnov@vashden.com

Контактный телефон: 8(4942) 42-14-00, 42-23-51

\_\_\_\_\_ (линия отреза)

### ПАСПОРТ

1. Дата выпуска \_\_\_\_\_

2. Отметка магазина о продаже \_\_\_\_\_

3. Штамп магазина \_\_\_\_\_

4. «\_\_\_\_\_» \_\_\_\_\_ 20\_\_\_\_ г.

Пункты 2,3,4 заполняются в магазине при покупке мебели.

Сертификат \_\_\_\_\_



ФАБРИКА МЕБЕЛИ

## "Twist" Корпусная модульная мебель Шкаф угловой ШУ



Производитель: \_\_\_\_\_

Фактический адрес: 156009, Российская Федерация,  
г. Кострома, ул. Юбилейная, 28

Дата изготовления: \_\_\_\_\_

Гарантийный срок: 24 мес.

Срок службы: 10 лет

ГОСТ 16371-93

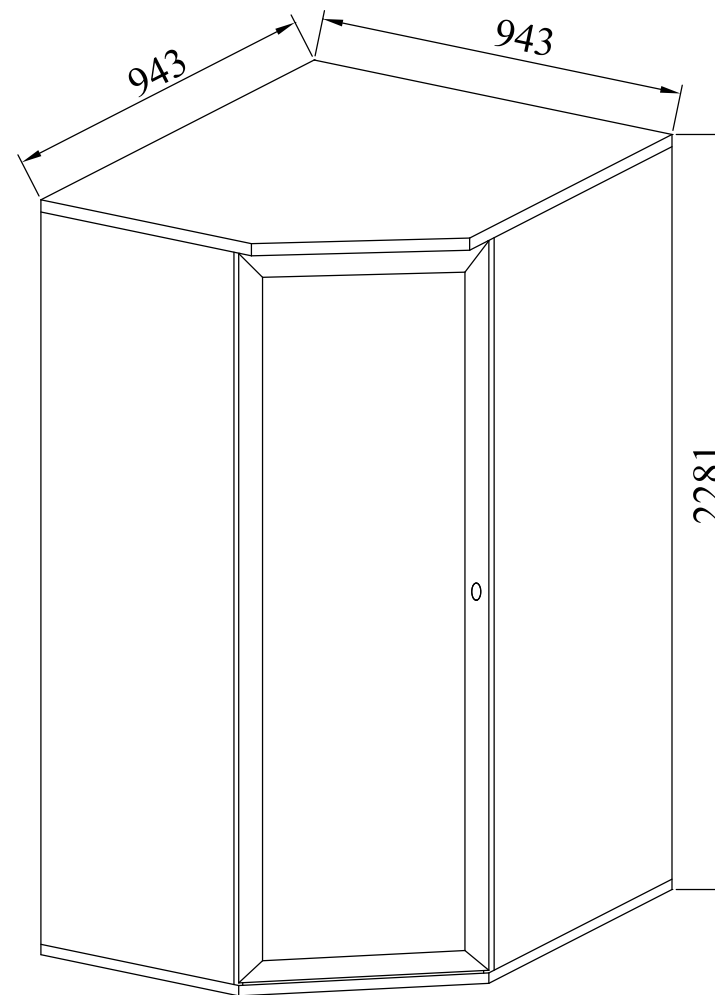


ФАБРИКА МЕБЕЛИ

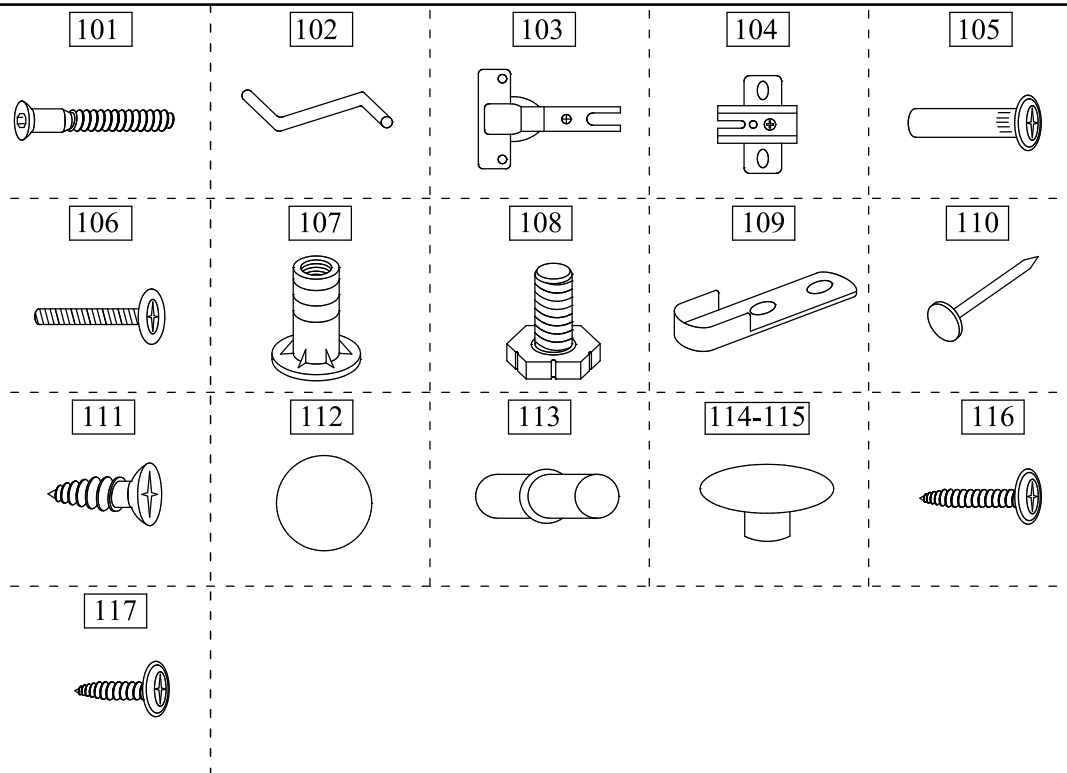
Фабрика Мебели "Ваш День"  
156009, г. Кострома, ул. Юбилейная, д.28



## Модульная серия корпусной мебели "Twist" Шкаф угловой ШУ



Инструкция по сборке



Внимание покупателя: перед сборкой необходимо проверить целостность деталей в упаковке, а так же соответствие количества деталей и фурнитуры в пакетах согласно ведомости.

Комплектовочная ведомость деталей шкафа

№п/п	Наименование детали	Размер	Кол-во	Пакет N
1	Стенка боковая левая	2237x576x16	1	1
2	Стенка боковая правая	2237x576x16	1	
3	Стенка задняя	2237x576x16	1	
4	Перегородка	2237x400x16	1	2
5	Стенка задняя	2277x468x3	2	
6	Стенка задняя	2277x363x3	1	
7	Соединитель задней стенки	L=2000	1	3
8	Крышка	943x943x22	1	
9	Основание	943x943x22	1	
10	Полка	910x576x16	2	
11	Стенка жесткости	910x192x16	1	
12	Полка	332x395x16	5	
13	Штанга овальная	L=903	1	4
	Фурнитура	Пакет	1	

Фасад комплектуется отдельно от шкафа.  
Комплектовочная ведомость фасадов.

14	Дверь	2231x496x21	1	1
----	-------	-------------	---	---

Ведомость фурнитуры

№п/п	Наименование фурнитуры	Кол-во
101	Евровинт 6.4x50	30
102	Ключ z-образный шестигр.	1
103	Петля накладная 45, чашка 35мм	5
104	Ответная планка петли	5
105	Стяжка межсекционная	3
106	Винт к стяжке 4x14	3
107	Втулка для подпятника М6 16x8	5
108	Подпятник регулируемый М6 25x16	5
109	Штангодержатель овальный	2
110	Гвоздь 2x20	200
111	Шуруп потайной 4x16	24
112	Заглушка Ø13 в цвет корпуса	20
113	Полкодержатель металл. Ø5	20
114	Ручка кнопка К-5 золото	1
115	Ручка кнопка К-5 серебро	1
116	Шуруп к ручке 4x40	1
117	Шуруп 4x16 с полукруглой головкой	8

### Правила эксплуатации и ухода за мебелью.

1. Мебель, перевозимая при температуре ниже 0°C, охлаждается и при установке в помещении "запотекает", поэтому ее следует немедленно протереть чистой, сухой, мягкой тканью.
2. Мебель предназначена для эксплуатации в помещениях с температурой воздуха +10+28°C и относительной влажностью 50-70%. Не рекомендуется ставить мебель близко к источникам тепла, а также к сырым и холодным стенам. Ее следует беречь от прямого попадания солнечных лучей.
3. На поверхность деталей не следует ставить горячие и влажные предметы. Нежелательно попадание кислот, щелочей и растворителей (спирт, бензин, ацетон).
4. Поверхности следует оберегать от механических повреждений, ударов и царапин, поскольку восстановить поверхность невозможно.
5. Поверхность мебели следует чистить специальным составом, который можно приобрести в магазине.
6. Зеркала и стекла рекомендуется чистить любыми средствами, предназначенными для этих целей.
7. Для предотвращения повреждения полового покрытия при перемещении мебели следует использовать подстилочный материал (картон, плотная ткань и т.п.)

### Порядок предъявления претензии на качество мебели.

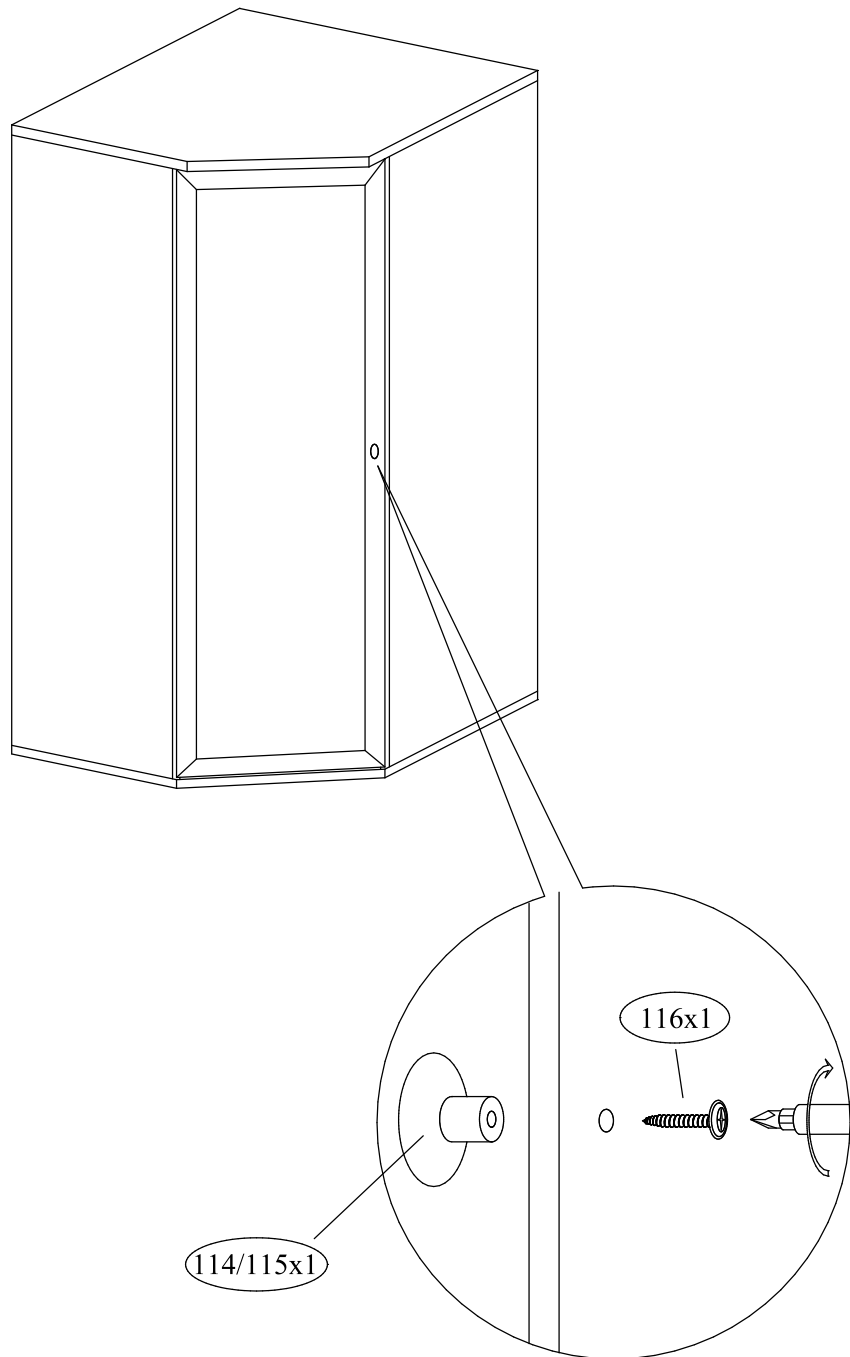
Претензии по некомплектности и производственным дефектам в течение гарантийного срока должны направляться покупателем непосредственно в магазин, где приобретена мебель, с желательным приложением товарного чека и упаковочных ярлыков. По дефектам, появившимся из-за несоблюдения покупателем правил эксплуатации и ухода за мебелью, претензии не принимаются.

### К сведению покупателя.

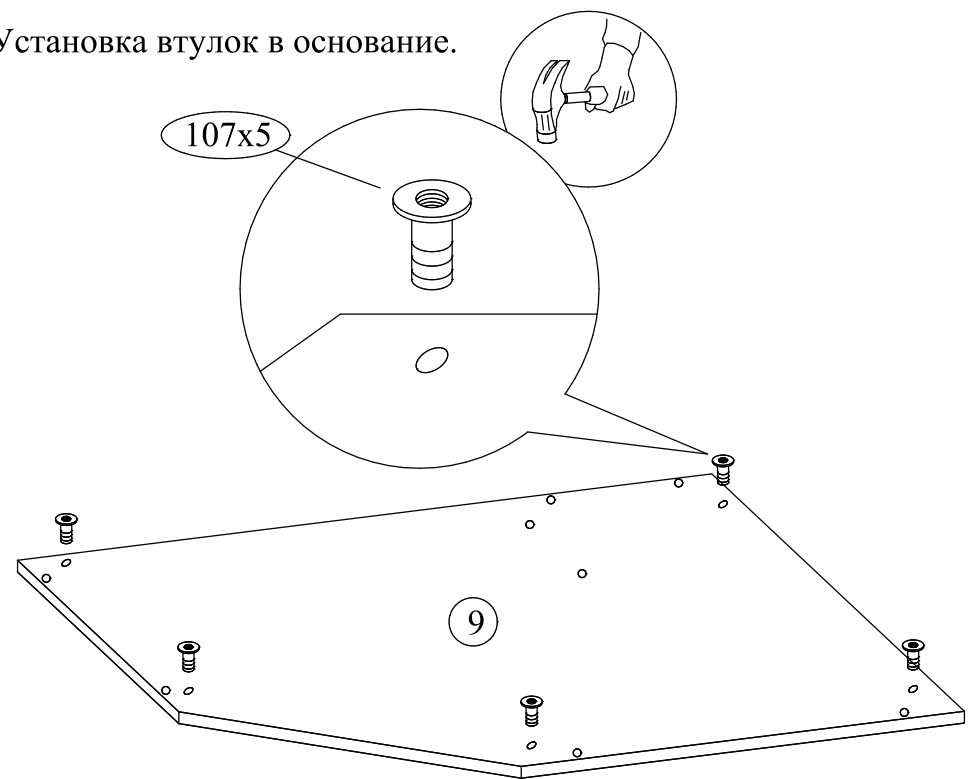
Предприятие оставляет за собой право вносить изменения в конструктивные элементы мебели на основе внедрения передовой технологии, улучшающие качество выпускаемой продукции.

При обнаружении производственных дефектов ссылаетесь на номер набора мебели, номер ОТК, желательно приложить гарантийный талон и упаковочные ярлыки.

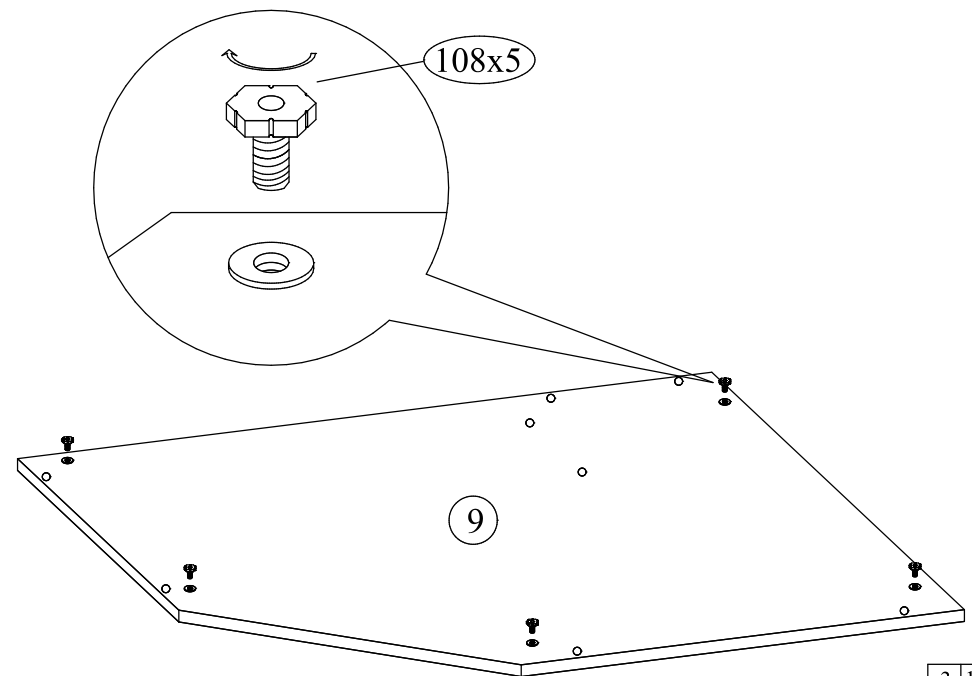
14 Установка ручки.



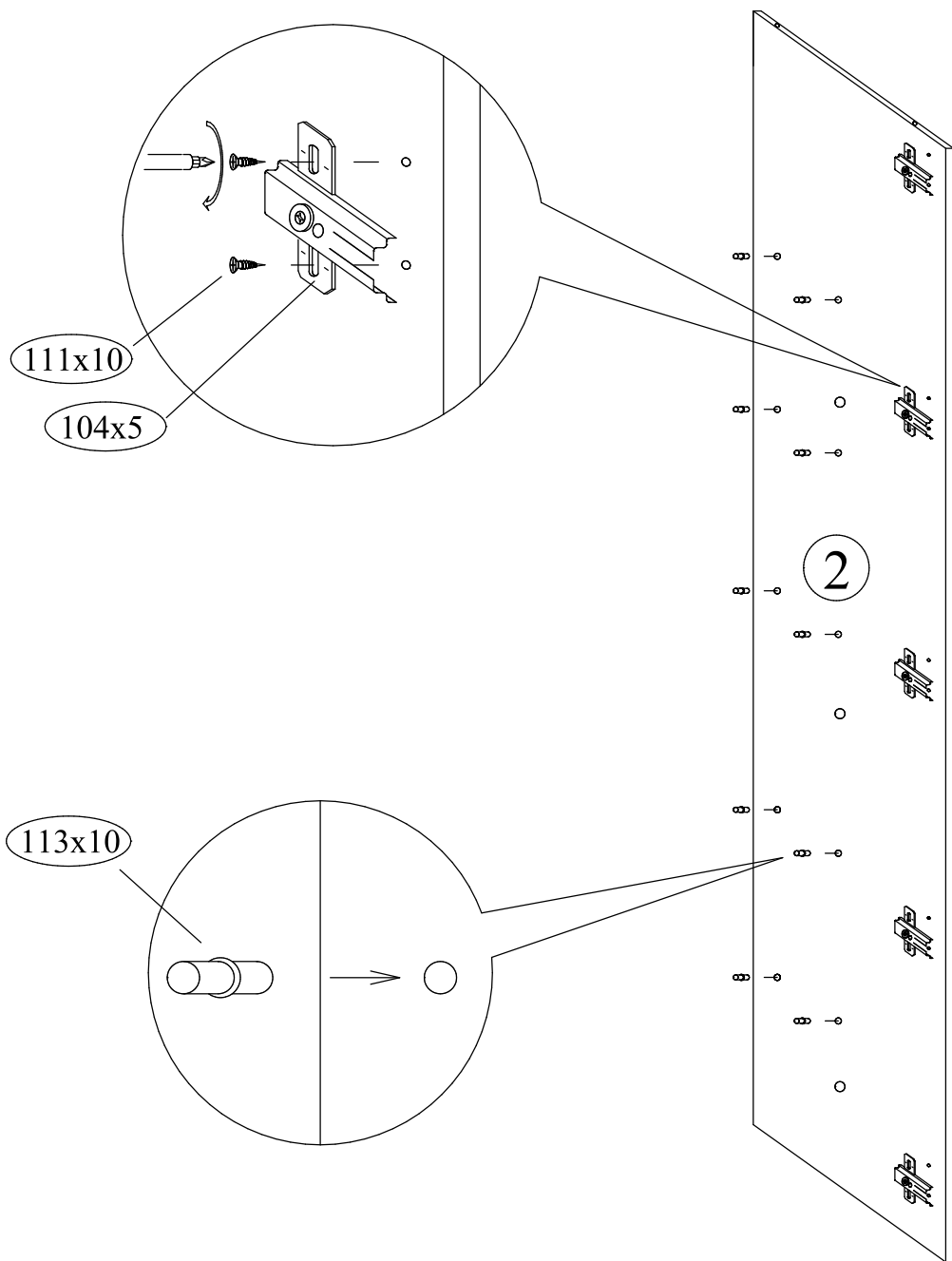
1 Установка втулок в основание.



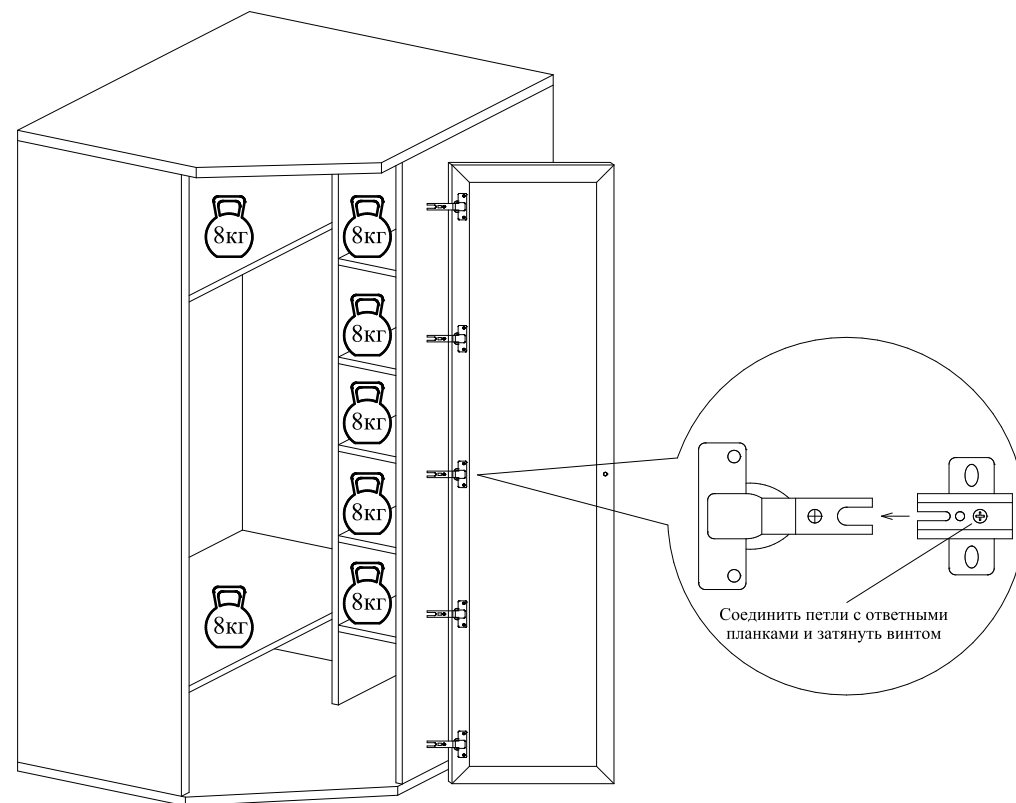
2 Вкручивание опор во втулки.



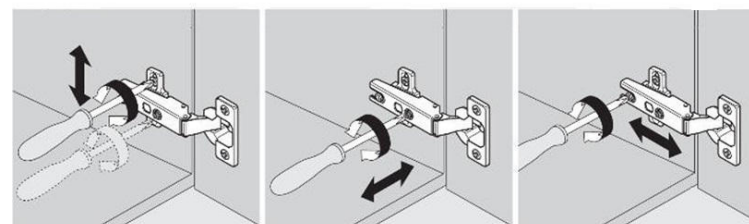
③ Крепление фурнитуры к стенке боковой правой



⑬ Крепление двери к корпусу шкафа.



Регулировка дверей

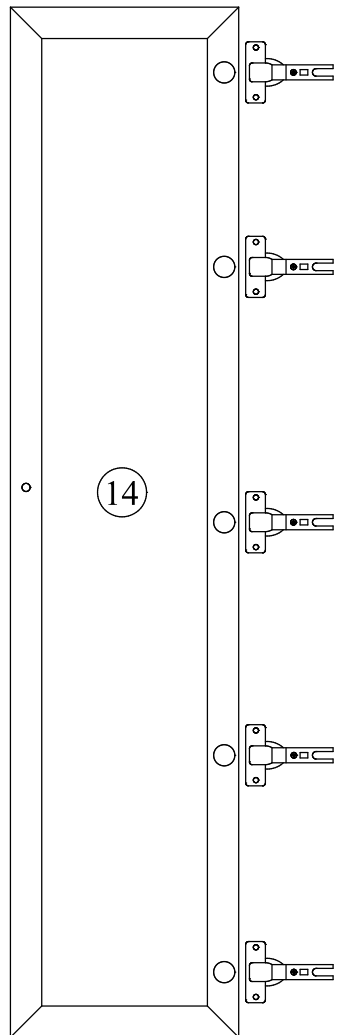


Регулировка по высоте

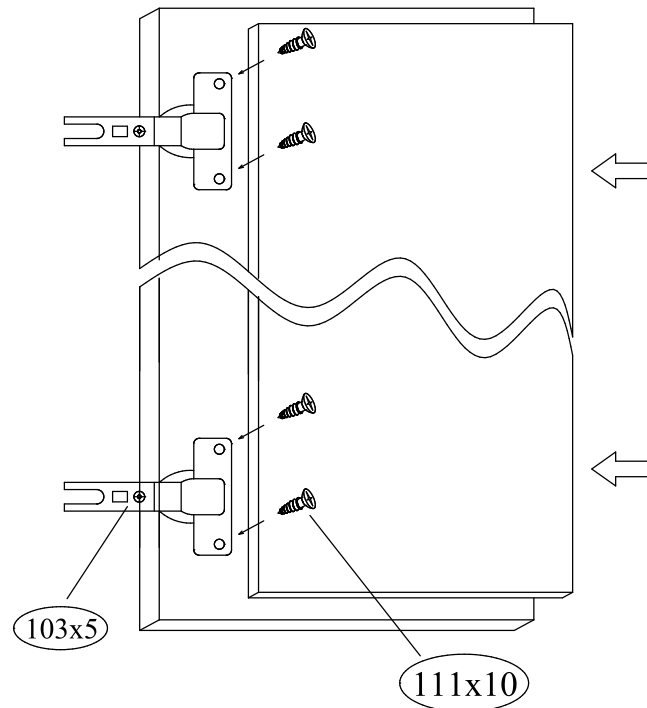
Регулировка по ширине

Регулировка по глубине

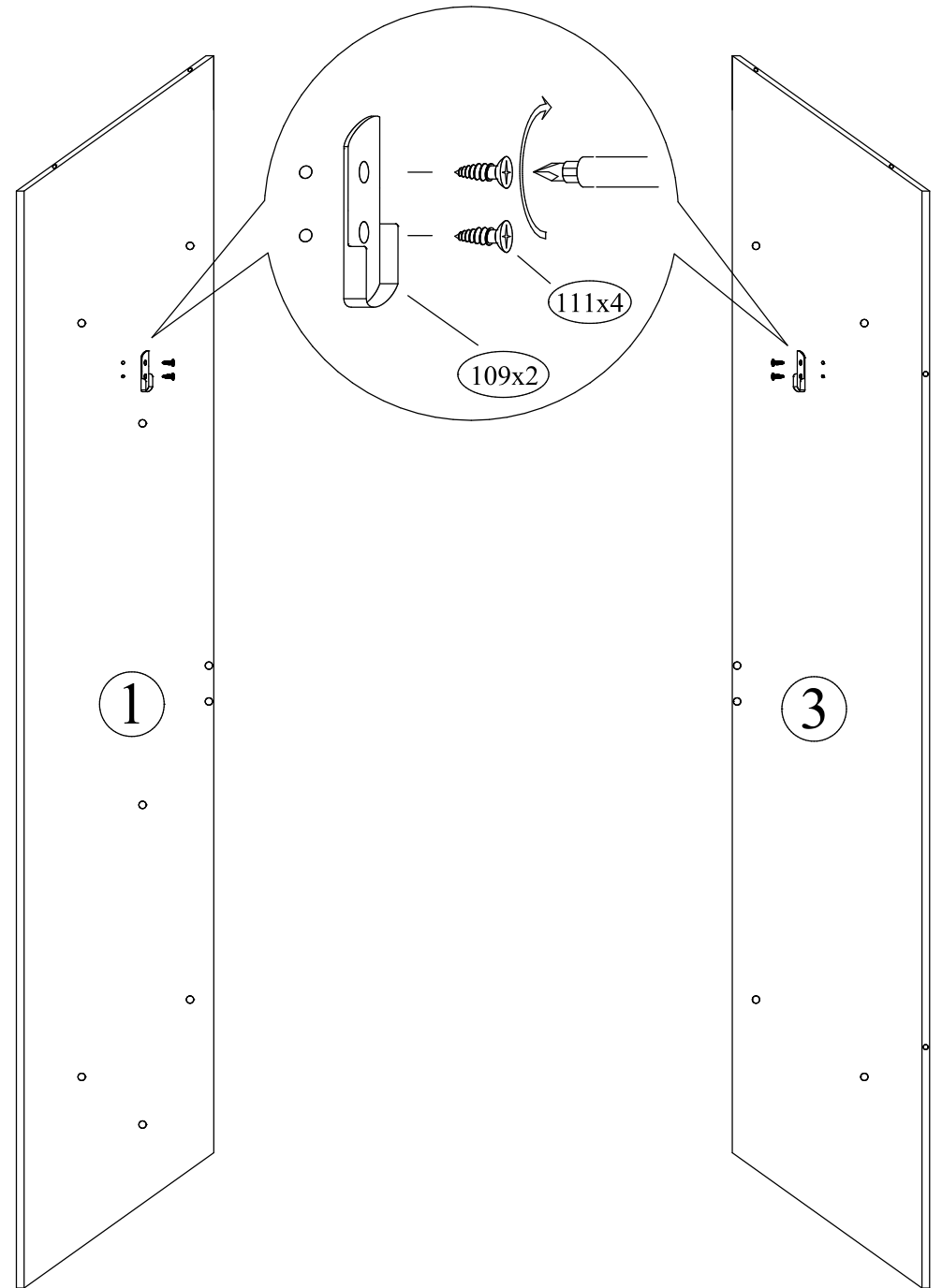
12 Монтаж петель на двери.



Выровнять положение петель можно с помощью подходящей по размеру детали.

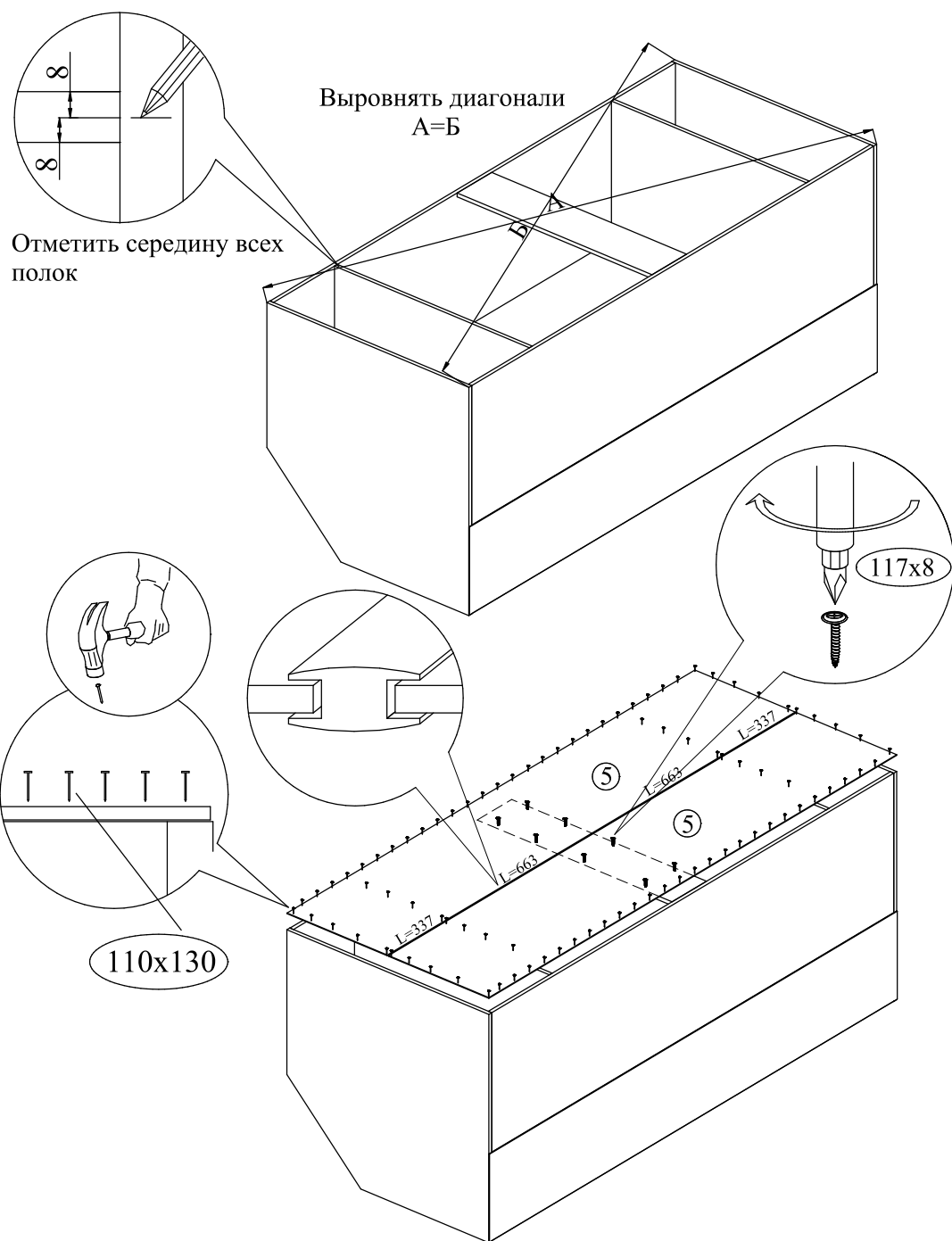


4 Крепление фурнитуры к стенке боковой левой и стенке задней



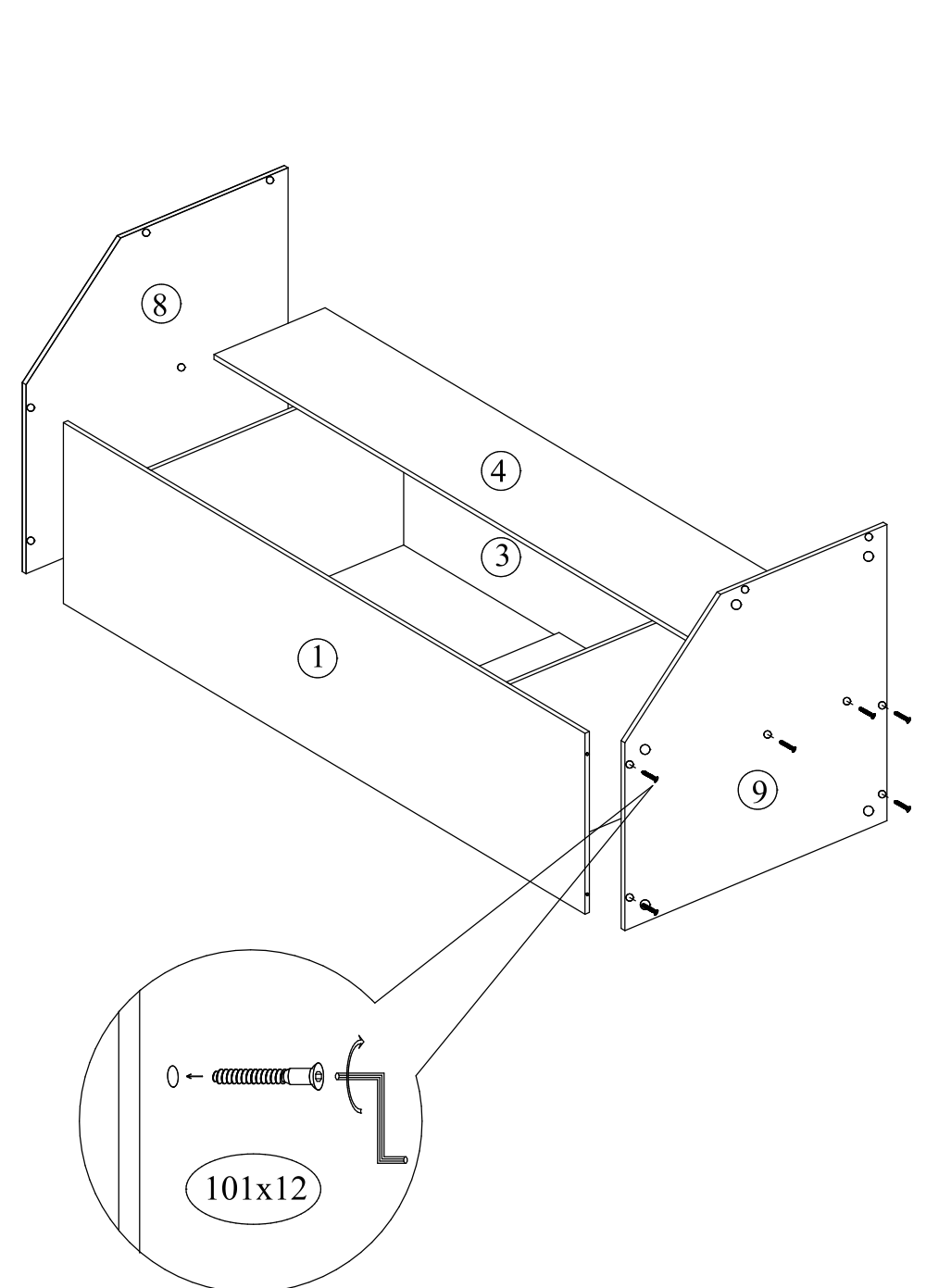


10 Крепление задней стенки

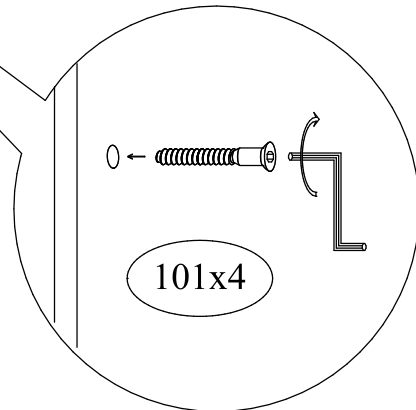
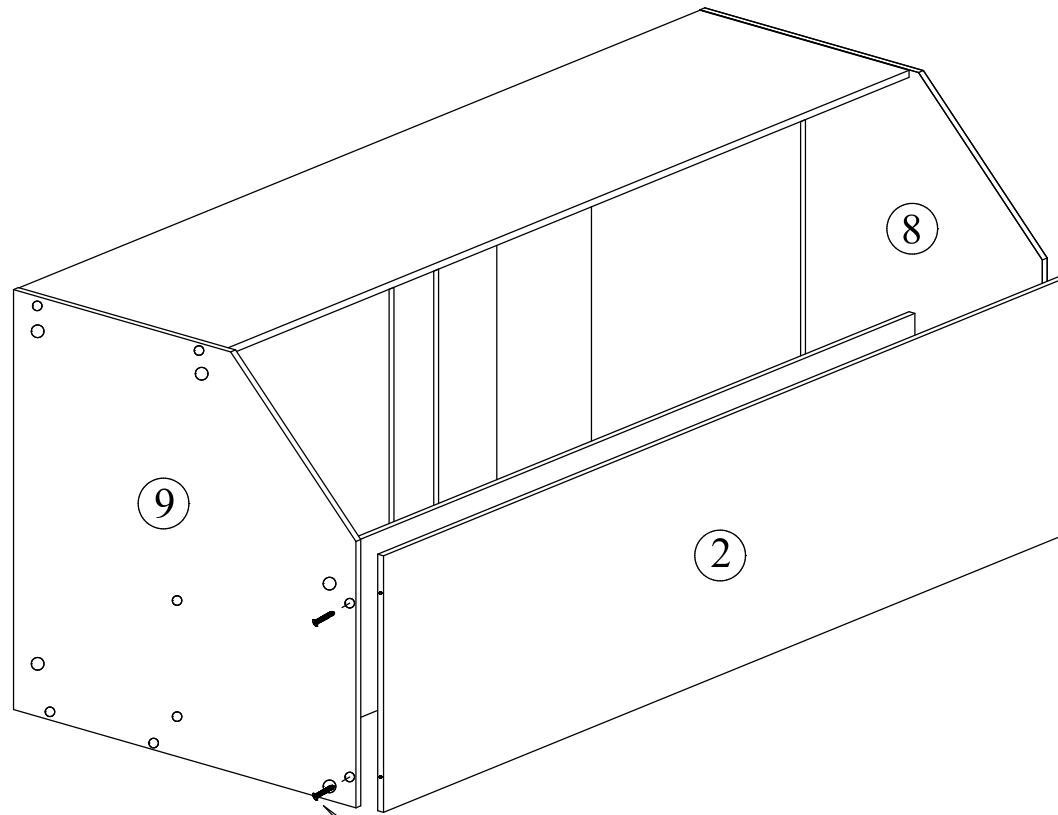


Соединитель задней стенки при помощи ножа  
разрезать на части длиной 337мм-2шт 663-2шт

7 Сборка шкафа



8 Сборка шкафа



9 Крепление задней стенки

