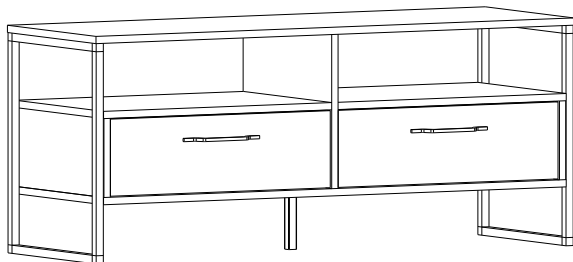


Поздравляем! Вы успешно собрали модуль №11 серии «Виртон»



Видео по сборке серии
«Виртон» модуль №11



ИНСТРУКЦИЯ по сборке и эксплуатации

«Виртон»

модуль №11

ш-1200 мм, в-500 мм, г-400 мм

Видео по сборке модульной серии
«Виртон» модуль №11



Правила эксплуатации

Чтобы мебельное изделие служило вам долго, соблюдайте правила по уходу за мебелью:

1. Мебель должна эксплуатироваться в закрытых и отапливаемых помещениях при температуре не ниже +5С, и относительной влажности воздуха не выше 65%.

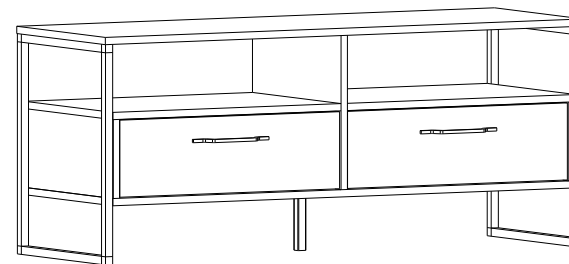
2. Предохраняйте деревянные и лакированные поверхности мебели, а также обивочную ткань от попадания на них жидкостей (особенно растворителей: спирта, ацетона, бензина и т. д.).

Не допускается применение соды, порошков и других материалов, не предназначенных для ухода за мебелью.

Для чистки мебельных тканей или съёмных покрытий рекомендуется использовать чистящие средства.

3. Не допускать нахождения воды и водосодержащих жидкостей на изделии (возможно разбухание материалов).

4. Не устанавливать вблизи (менее 30см) отопительных систем и приборов.



Производитель оставляет за собой право на внесение изменений в конструкцию, размеры, комплектацию, внешний вид изделий без предварительного уведомления.
Подробную инструкцию вы можете найти на нашем YouTube канале «ИВАРУ мебельная фабрика»

📍 426028, г. Ижевск, ул. Пойма, 65

☎ (3412)655-082,655-083, 8 (922) 517-08-98

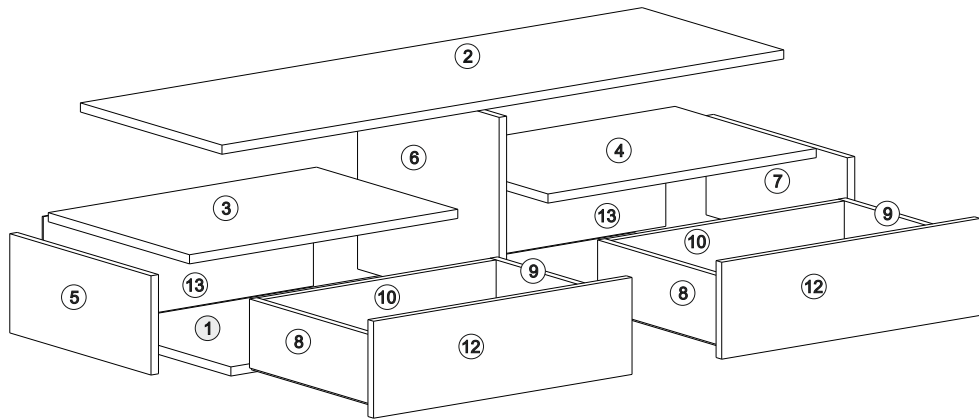
✉ sale@ivaru.ru

🌐 www.ivaru.ru vk.com/ivaru instagram.com/ivaru.ru

Изделие соответствует требованиям ГОСТ 16371-93

Сборку изделия производить согласно данной инструкции

Взрыв-схема изделия



Комплектность поставки

№	Наименование деталей	Размер (мм)	Кол-во
1	Основание	1162x400	1
2	Верхний горизонтальный щит	1200x400	1
3	Горизонтальный щит	573x400	1
4	Горизонтальный щит	573x400	1
5	Левый бок	174x400	1
6	Перегородка	340x400	1
7	Правый бок	174x400	1
8	Левый бок ящика	350x120	2
9	Правый бок ящика	350x120	2
10	Задняя стенка ящика	499x120	2
11	Фальш - панель ящика	499x120	2
12	Фасад ящика	551x168	2
13	ДВП задняя стенка	578x202	2
14	Дно ящика ДВП	527x346	2

Перечень фурнитуры

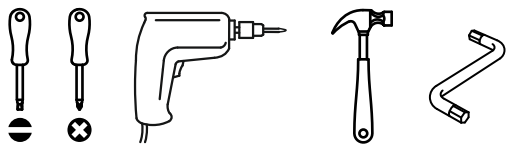
№	Наименование деталей	Рисунок	Кол-во
51	Винт-конфирмат 7*50		22 шт.
246	Шуруп 3,5*30		4 шт.
54	Шуруп 3,5*16		28 шт.
125	Гвоздь 2x25		52 шт.
57	Заглушка для эксцентрика		2 шт.
110	Шайба мебельная		2 шт.
108	Ключ 4 мм		1 шт.
207	Винт 6x25		4 шт.
141	Пластиковая муфта		8 шт.
94	Стяжка двойная		2 шт.

299	Ручка		2 шт.
300	Опора		1 шт.
77	Направляющая L350		2 ком.
92	Стяжка эксцентриковая		6 шт.
285	Винт 6*30		4 шт.
Сварной металлокаркас			2 шт.

Подготовка к сборке

Прежде чем начать сборку изделия внимательно изучите настоящую инструкцию.

Что необходимо для сборки:

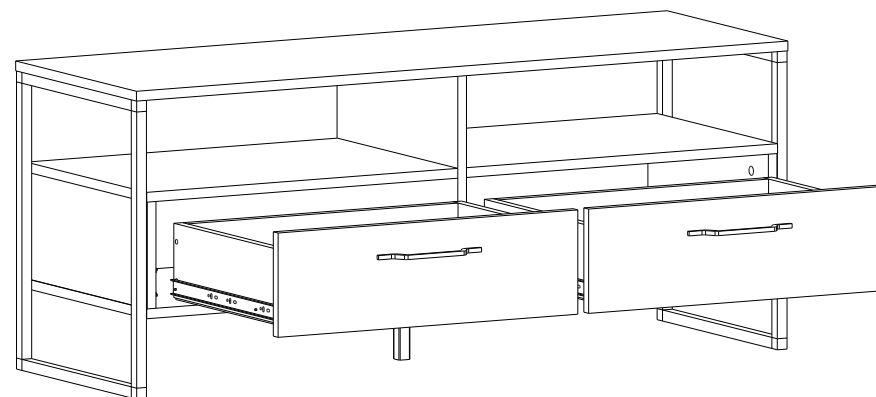
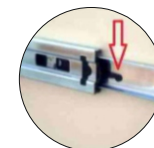


Рекомендации и предостережения при сборке мебели:

1. Сборку мебели необходимо производить на ровной, чистой и твёрдой поверхности.
2. Во избежание повреждения поверхности деталей мебели рекомендуется на месте сборки положить мягкую толстую ткань или гофрокартон упаковки.
3. Сборку рекомендуется производить на месте установки мебельного изделия.
4. Обязательно следуйте установленной последовательности в инструкции для более качественного результата сборки.
5. При использовании шуруповёрта установите мощность вращения на 5 Нм для шурупов и 15 Нм для конфирматов

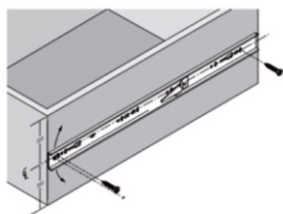
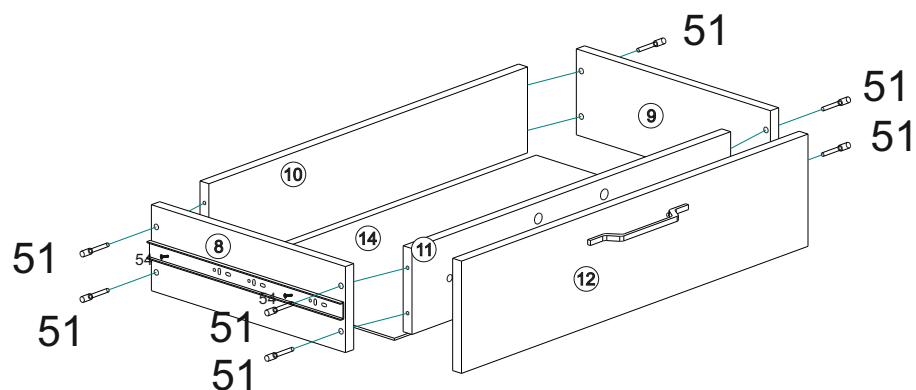
7. Установите ящики в корпус тумбы, выдвинув шариковые направляющие на себя.

Чтобы снять ящик нажмите на язычок сбоку направляющих.



3 Сборка ящиков

1. Возьмите заднюю стенку ящика (деталь №10), левый и правый бок ящика (детали №8 и №9), перегородку (деталь №13), а так же фальш-панель ящика (деталь №11), скрепите детали между собой на винты-конфирматы (деталь №51).
2. На незакромленную часть установите дно ящика ДВП (деталь №14) молотком забейте гвозди (деталь №125), гвозди следует забивать с отступом 8 мм от края ЛДСП.
3. Возьмите фасады ящиков, с помощью молотка забейте пластиковые муфты (деталь №141).
4. Установите ручку (деталь №299), с обратной стороны зафиксируйте на винты. Установите фасады на ящик с помощью винтов (деталь №207). Аналогичным способом соберите второй ящик.

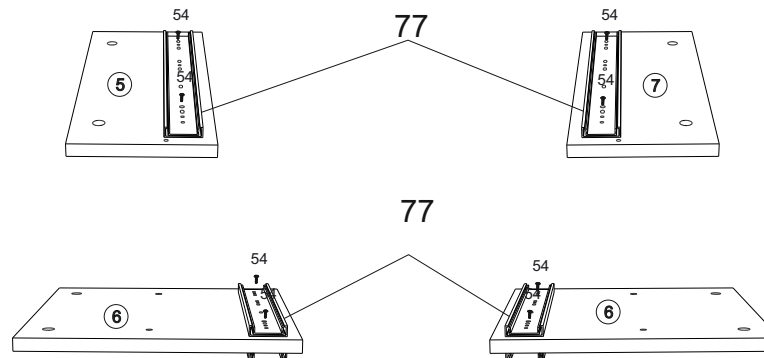


5. Установите направляющие (деталь №77), заглушаемой частью к фасаду, закрутите шурупы (деталь №54) в двух местах отверстий. Прodelайте аналогичные действия с двух сторон ящика.

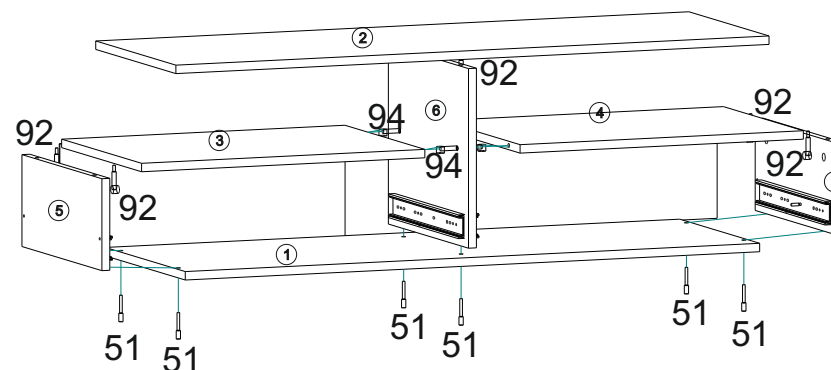
Отрегулируйте фасады с помощью регулировочных винтов. Заглушки установите в местах крепления конфирмата.

1 Сборка корпуса

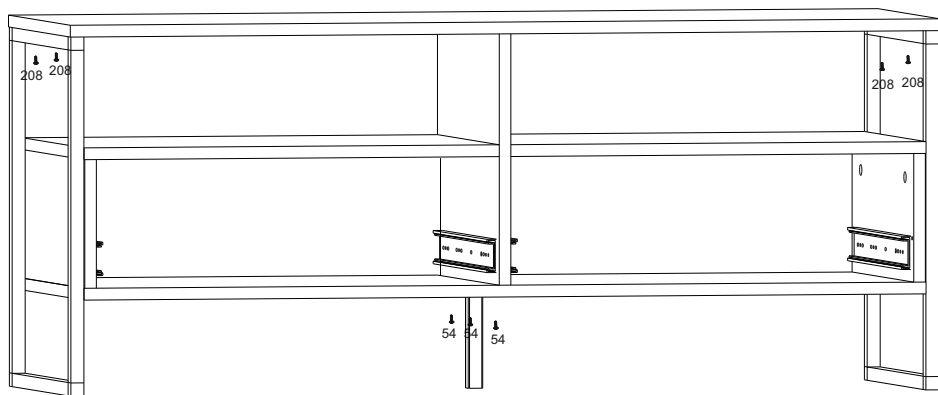
1. Возьмите направляющие (деталь №77), направляющие следует разъединить и установить на места подготовленных отверстий в деталях №5, №6 и №7, зафиксируйте шурупами (деталь №54).



2. В подготовленные отверстия в деталях №3 и №4 закрутите эксцентриковые стяжки (деталь №92).
3. Соедините детали №4 и №7, закрутите бочонки эксцентриков. Соедините детали №3 и №5, закрутите бочонки эксцентриков.
4. Установите перегородку (деталь №6), в подготовленные отверстия установите двойные стяжки (деталь №94), закрутите бочонки эксцентриков.
5. Установите основание (деталь №1), в подготовленные отверстия закрутите винты-конфирматы (деталь №510)



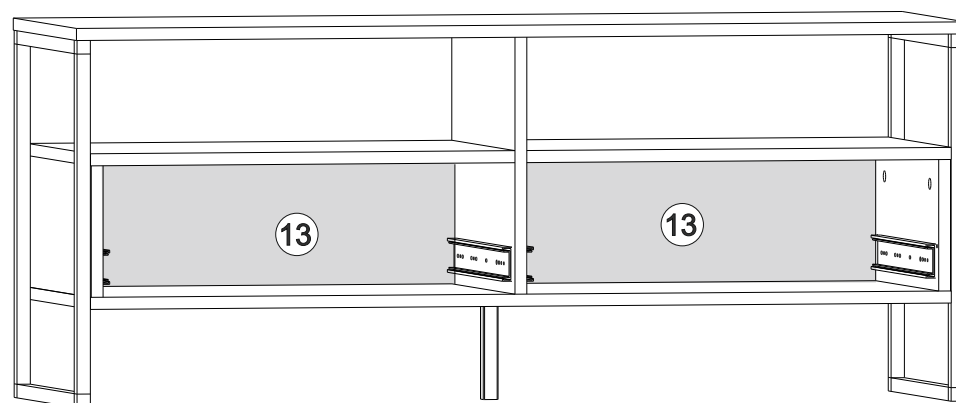
9. В подготовленные отверстия в детали №2 закрутите эксцентровые стяжки. Установите металлические опоры, зафиксируйте шурупами (деталь №54).
10. Установите верхний горизонтальный щит, закрутите бочки эксцентров.
11. В подготовленные отверстия закрутите шурупы (деталь №246).
12. Сварные металлические опоры зафиксируйте к корпусу на винты (деталь №285).



6

2 Установка задних стенок

1. Установите задние стенки ДВП (деталь №13), молотком забейте гвозди (деталь №125), отступив 8 мм от края ЛДСП. В местах стыка ДВП забейте гвозди через мебельные шайбы (деталь №110).



7