

Поздравляем! Вы успешно собрали кровать «Елизавета»



# ИНСТРУКЦИЯ

## по сборке и эксплуатации

# «Елизавета»

### кровать

Габаритные размеры:

в-1150 мм ш-1520 мм г-2120 мм  
в-1150 мм ш-1720 мм г-2120 мм  
в-1150 мм ш-1920 мм г-2120 мм

Размер спального места:

ш-1400 мм г-2000 мм  
ш-1600 мм г-2000 мм  
ш-1800 мм г-2000 мм

#### Правила эксплуатации

Чтобы мебельное изделие служило вам долго, соблюдайте правила по уходу за мебелью:

1. Мебель должна эксплуатироваться в закрытых и отапливаемых помещениях при температуре не ниже +5С, и относительной влажности воздуха не выше 65%.

2. Предохраняйте деревянные и лакированные поверхности мебели, а также обивочную ткань от попадания на них жидкостей (особенно растворителей: спирта, ацетона, бензина и т. д.).

Не допускается применение соды, порошков и других материалов, не предназначенных для ухода за мебелью.

Для чистки мебельных тканей или съёмных покрытий рекомендуется использовать чистящие средства.

3. Не допускать нахождения воды и водосодержащих жидкостей на изделии (возможно разбухание материалов).

4. Не устанавливать вблизи (менее 30см) отопительных систем и приборов.



Производитель оставляет за собой право на внесение изменений в конструкцию, размеры, комплектацию, внешний вид изделий без предварительного уведомления.

📍 Россия, Удмуртия, г. Ижевск, ул. Пойма, 65

☎ (3412)655-082,655-083, 8 (922) 517-08-98

✉ sale@ivaru.ru

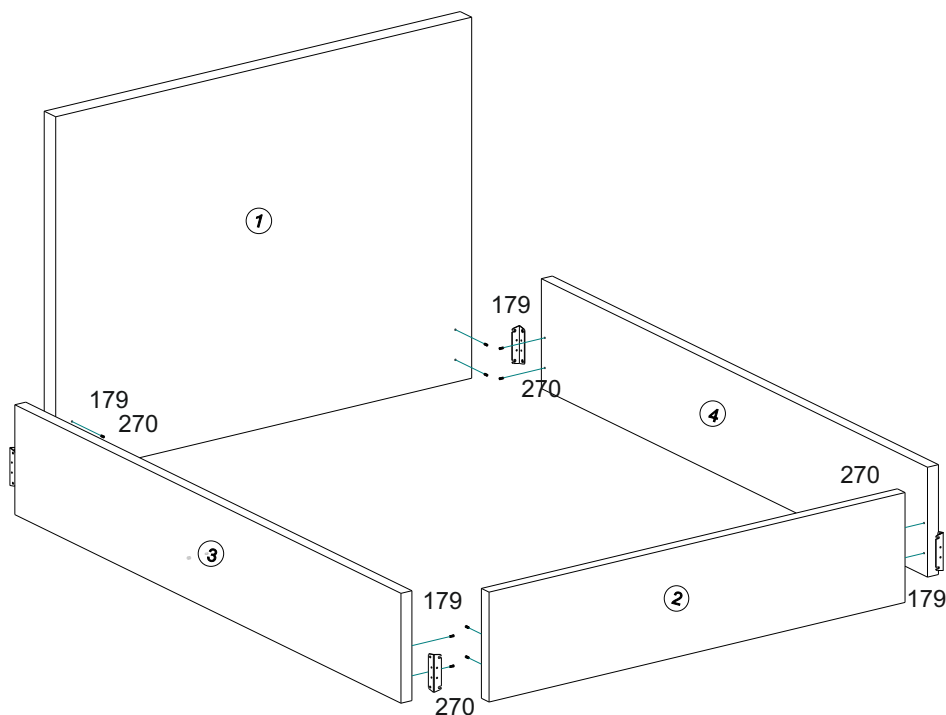
🌐 [www.ivaru.ru](http://www.ivaru.ru) [vk.com/ivaru](https://vk.com/ivaru) [instagram.com/ivaru.ru](https://instagram.com/ivaru.ru)

Изделие соответствует требованиям ГОСТ 16371-93

Сборку изделия производить согласно данной инструкции

# 1 Сборка корпуса

1. По краям деталей №3 и №4 установите уголок СК-1 деталь № 179
2. Установите изголовье (деталь №1), зафиксируйте винтами (деталь №270).
3. При помощи винтов М6\*40 под шестигранник закрепите деталь № 2 с деталями № 3 и № 4



## Перечень фурнитуры

№	Наименование деталей	Рисунок	Кол-во
179	Уголок стяжки кровати СК 1		4 шт.
108	Ключ 4 мм		1 шт.
270	Винт м6 х 40 под шестигранник		16 шт.

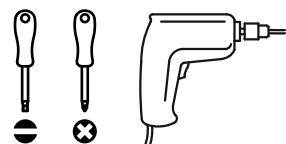
## Комплектность поставки

№	Наименование деталей	Размер (мм)	Кол-во
1	Спинка изголовья	1520/1720/1920x1150	1
2	Спинка изножья	1520/1720/1920x350	1
3	Левый бок кровати	2015x350	1
4	Правый бок кровати	2015x350	1

## Подготовка к сборке

Прежде чем начать сборку изделия внимательно изучите настоящую инструкцию.

Что необходимо для сборки:



**Рекомендации и предостережения при сборке мебели:**

1. Сборку мебели необходимо производить на ровной, чистой и твёрдой поверхности.
2. Во избежание повреждения поверхности деталей мебели рекомендуется на месте сборки положить мягкую толстую ткань или гофрокартон упаковки.
3. Сборку рекомендуется производить на месте установки мебельного изделия.
4. Обязательно следуйте установленной последовательности в инструкции для более качественного результата сборки.
5. При использовании шуруповёрта установите мощность вращения на 5 Нм для шурупов и 15 Нм для конфирматов.