

Уважаемые покупатели!

Для удобства транспортировки, мебель поставляется в разобранном виде с учетом на то, что сборку Вы будете производить сами. Стоимость сборки в стоимость изделия не включена. При покупке необходимо убедиться в наличии всех деталей согласно прилагаемого паспорта и отсутствия дефектов на них. После сборки, претензии по количеству и качеству сборочных единиц не принимаются. Предприятие – изготовитель не несет ответственности за дефекты, возникшие в процессе сборки и эксплуатации, вследствие не соблюдения настоящей инструкции или применения изделия не по назначению.

Примечание. Предприятие оставляет за собой право вносить изменения в конструктивные элементы мебели и заменять фурнитуру, не ухудшая качество изделия.

Рекомендации по сборке

Перед началом сборки и дальнейшей эксплуатации внимательно ознакомьтесь с настоящим руководством и следуйте его рекомендациям.

Изделие следует собирать вдвоем на ровной поверхности, соблюдая последовательность согласно представленной схеме.

Правила пользования и эксплуатации изделия

Уважаемые покупатели. Срок эксплуатации мебели напрямую зависит от Вашего бережного отношения к ней.

-Избегайте прямого попадания воды на изделия во избежание разбухания поверхностей. В случае попадания воды, следует немедленно вытереть поверхность насухо мягкой тканью.

-Не храните мебель в сырых непроветриваемых помещениях и не устанавливайте вплотную к отопительным приборам.

-Не ставьте под прямые солнечные лучи, т.к. под их воздействием изменяется цвет лицевых поверхностей изделия.

- Аккуратно передвигайте с места на место изделие, чтобы не повредить опоры в процессе передвижения.

- Не ставьте на поверхность раскаленные предметы.

-Не допускайте попадания на поверхность веществ, таких как растворители, бензин, обезжиривающие средства и т.п.

-При чистке, во избежание повреждения поверхностей, не используйте щетки, жесткие ткани, зернистые порошки. Для ухода за мебелью используйте специальные средства, предназначенные для мебели.

- В шкафу для платья и белья, рекомендуем, вещи вплотную к петлям не располагать.

-Периодически, в случае ослабления резьбовых соединений, необходимо их подтянуть.

Помните! Несоблюдение каких-либо из вышеуказанных условий, повлекшие возникновение недостатков мебели, является основанием утраты права на гарантийное обслуживание.

Транспортирование и хранение

-Транспортирование рекомендуется всеми видами транспортов крытых транспортных средствах, а также в контейнерах.

- Мебель должна храниться в крытых помещениях при температуре не ниже +2С и относительной влажности воздуха 45% - 70%.

Гарантийные обязательства

Изготовитель гарантирует соответствие изделий мебели требованиям ГОСТ 16371 при соблюдении условий транспортирования, хранения, сборки (мебели, поставляемой в разобранном виде), эксплуатации и рекомендаций по уходу за мебелью.

Срок службы изделия – 7 лет, срок гарантии – 24 месяца со дня приобретения при предъявлении: маркировочных ярлыков; инструкции по сборке и эксплуатации; документов, подтверждающих факт покупки. Гарантия предоставляется при отсутствии механических повреждений, возникших при самостоятельной транспортировке, установке и сборке; эксплуатации; загрязнений; следов самостоятельного ремонта.

На изделия, подвергнутые модификации не на предприятии-изготовителе, гарантия не распространяется.

При обнаружении производственных дефектов ссылаетесь на номер заказа, приложите гарантийный талон и упаковочный ярлык.



ООО "ПАНОРАМА"
Россия, Удмуртская Республика
426039, г. Ижевск
ул.В.Шоссе д.302 оф.202/1
Тел. 941-578
E-mail: info@comfortsmebel.ru



ТР ТС 025/2012

Инструкция по эксплуатации корпусной мебели

ЕВА 5 М2

Шкаф 3-х дверный



Габаритные размеры (мм): 2000x1259x459

Высота:2000 мм

Ширина:1259 мм

Глубина: 459 мм

Вес:108,1кг

Сборку изделия произвести согласно данной инструкции.

Схема сборки

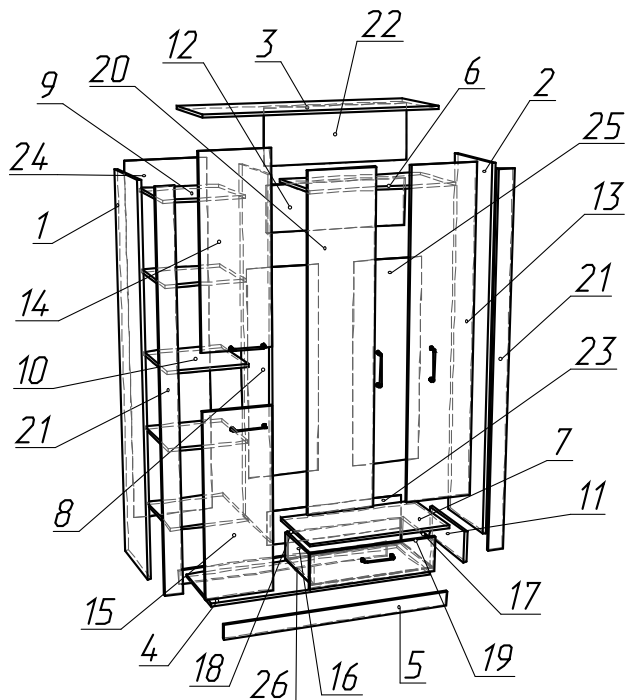
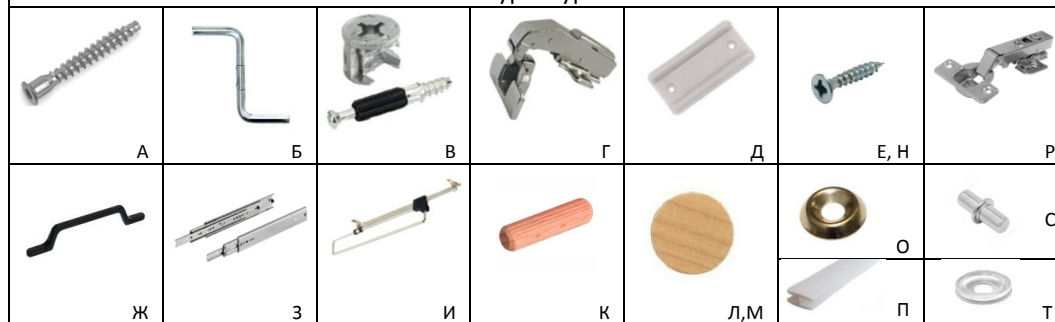


Схема регулировки петли



Фурнитура



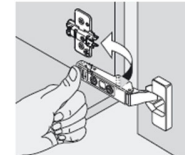
Порядок сборки:

1. На детали №1,2,5 установить подпятники (Д) с помощью саморезов 3,5x16 (Е). Установить штангу (И) на дет. №6 и широкую часть шариковых направляющих на детали №18,19 с помощью саморезов 3,5x16 (Е).
2. Стянуть детали №2 и №8 с деталями №6,7,12 с помощью конфирматов (А) и эксцентриковых стяжек (В).
3. К детали №4 притянуть детали №5,11 при помощи конфирматов (А), затем стянуть с собранной ранее конструкцией при помощи конфирматов (А).
4. К собранной конструкции притянуть детали №1,3,10 при помощи конфирматов (А), затем прикрепить детали №21 при помощи эксцентриковых стяжек (В) и шкантов (К). Установить полкодержатели (С) на деталь №2,8.
5. Проверив равенство диагоналей изделия, закрепить задние стенки ЛДВП №22-25 с помощью саморезов 3x16 (Н), на стыках по торцам деталей также использовать шайбы мебельные (О). Перед монтажом деталей №25 соединить друг с другом в нише стыковочным профилем (П).
6. Собрать и установить ящик. Для этого установить на дет. №16,17 узкую часть шариковых направляющих с помощью саморезов 3,5x16 (Е). Детали №16,17,18 стянуть с помощью конфирматов (А); к собранной конструкции притянуть фасад №19 при помощи эксцентриковых стяжек (В). Дно №26 вставить в паз детали №19 и закрепить саморезами 3,5x16 (Е). Установить фасады №13,14,15 на петли (Г), №20 на петли (Р) и отрегулировать их. Установить ручки (Ж) с шайбами (Т) на все фасады.
7. Установить заглушки (Л,М), вставить полки №9.

№	Состав изделия	Размер	Кол-во
1	Боковина левая	2000x440x16	1
2	Боковина правая	2000x440x16	1
3	Крыша	1227x440x16	1
4	Дно	1227x440x16	1
5	Цоколь	1227x80x16	2
6	Полка верхняя	794x440x16	1
7	Полка нижняя	794x440x16	1
8	Перегородка	1880x440x16	1
9	Полка	430x414x16	4
10	Полка стяжная	440x417x16	1
11	Стойка	440x176x16	1
12	Ребро жесткости	794x256x16	1
13	Дверь правая	1715x355x16	1
14	Дверь верхняя левая	954x352x16	1
15	Дверь нижняя левая	954x352x16	1
16	Боковина ящика левая	400x150x16	1
17	Боковина ящика правая	400x150x16	1
18	Задняя стенка ящика	663x150x16	1
19	Фасад ящика	713x195x16	1
20	Дверь средняя	1718x355x16	1
21	Фальшпанель	2000x90x16	2
22	Задняя стенка 1	815x313x3	1
23	Задняя стенка 2	815x275x3	1
24	Задняя стенка 3	1994x438x3	1
25	Задняя стенка 4	1167x406x3	2
26	Дно ящика	691x404x3	1

	Перечень фурнитуры	Кол-во
А	Конфирмат 7x50	40 шт.
Б	Ключ шестигранный	1 шт.
В	Стяжка эксцентриковая	19 шт.
Г	Петля 180° с довод. в сборе	7 шт.
Д	Подпятник	6 шт.
Е	Саморез 3,5x16	40 шт.
Ж	Ручка скоба 128мм черный матовый	5 шт.
З	Направляющие шариковые 300мм	1 компл.
И	Штанга выдвигная 350мм	1 шт.
К	Шкант деревянный 8x30	6 шт.
Л	Заглушка самокл. D18	14 шт.
М	Заглушка самокл. D13	16 шт.
Н	Саморез 3x16	50шт.
О	Шайба мебельная	20шт.
П	Профиль соед. для ЛДВП	1 шт.
Р	Петля вкладная с довод. в сборе	3 шт.
С	Полкодержатель	16 шт.
Т	Шайба 4 мм прозрачная	10 шт.

монтаж петли



демонтаж петли

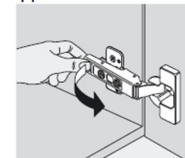


Схема установки

эксцентриковой стяжки

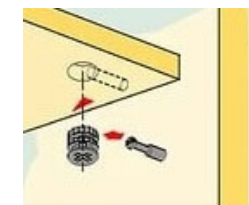
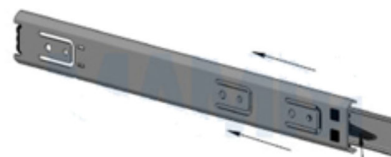


Схема установки направляющей



Стопор

Перед установкой направляющие разъединить. Для этого стопор правой направляющей следует поднять вверх, левой - опустить вниз. При монтаже соединить их, вставив друг в друга, произойдет щелчок.